

LEVIVOR®

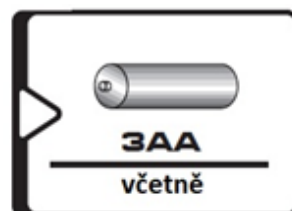
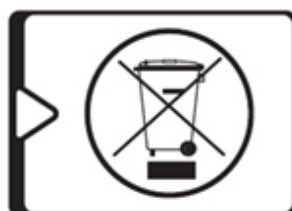
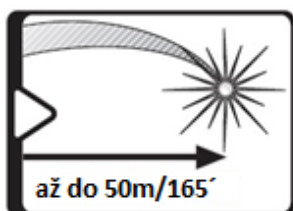
KAPRO®

TOOLS WITH VISION

KAPRO PROLASER VECTOR - 27622 + 27623 (se stativem)

Model: 873 + 873 S

Návod k použití



Přeloženo z originálu

Děkujeme, že jste si zakoupili Kapro 873 Prolaser® Vector. Nyní vlastníte jeden z nejmodernějších dostupných laserových přístrojů. Tato příručka vám ukáže, jak použít laserový přístroj co nejlépe.

POUŽITÍ

873 Prolaser® Vector - křížový laser s červenými diodami. Laser je inovativně navržen pro velmi širokou škálu profesionálních prací :

- Přenos výšek a roviny, snadné zaměření a instalace příček
- Sádkartonářské, obkladačské, tesařské práce
- Vyrovnání, pokládání a nivelace podlah i terénu
- Instalace a zaměření dveří a oken
- Dekorátérské a malířské práce



POZNÁMKA

Uchovávejte tento uživatelský manuál pro budoucí použití.

VLASTNOSTI

Červený křížový laser se 3 paprsky

- 3 červené laserové paprsky: 1 horizontální a 1 vertikální (protínající se v úhlu 90°) - 1 vertikální paprsek
- Účinný rozsah laseru: - vnitřní použití: 30 m - venkovní použití s detektorem: 50 m
- Přesnost: 0.2 mm/m
- Rozsah samonivelace: +/- 3°
- Manuální režim (uzamčená samonivelace) pro úhlové rozložení / vyznačení sklonu
- Vizuální a zvukové upozornění "Out of level" (mimo samonivelaci)
- Pevné skládací nohy pro nastavení úhlu sklonu
- Nárazuvzdorný gumový ochranný kryt
- Příprava pro upevnění na stativ: závit 1/4"

POZNÁMKA

Tento přístroj obsahuje přesné součástky, které jsou citlivé na vnější nárazy. Nárazy nebo pády mohou ohrozit jeho funkčnost – zacházejte proto s opatrností, abyste si uchovali jeho přesnost.

BEZPEČNOSTNÍ INSTRUKCE



UPOZORNĚNÍ

Tento výrobek vydává záření, které je klasifikováno jako třída II dle EN 60825-1

Laserové záření může způsobit vážné zranění zraku!

- Nedívejte se do laserového paprsku
- Nesměřujte laserový paprsek tak, aby neúmyslně oslnil vás nebo ostatní.
- Nepracujte s laserem v blízkosti dětí nebo nenechte děti pracovat s laserem.
- Nedívejte se do laserového paprsku pomocí zvětšujících se optických přístrojů, jako jsou dalekohledy nebo teleskopy, jinak to zvýší stupeň poranění očí.



POZNÁMKA

Červené brýle mají zvýšit viditelnost laserového paprsku. Nechrání vaše oči před laserovým zářením.

VŠEOBECNÉ POKYNY

- Neodstraňujte nebo nepoškozujte varovné štítky na laseru.
- Nerozebírejte laser, laserové záření může způsobit vážné zranění zraku.
- Neupusťte laser.
- **Pro čištění laseru nepoužívejte rozpouštědla.**
- Nepoužívejte při teplotách nižších než -10°C nebo vyšších než 45°C (14°F / 113°F)
- Nepracujte s laserem ve výbušném prostředí, jako jsou hořlavé kapaliny, plyny nebo prach. Jiskry z nástrojů mohou způsobit vznícení.
- Pokud se přístroj nepoužívá, vypněte napájení, zajistěte zámek samonivelační mechanismus laseru a umístěte laser do přepravního pouzdra.
- **Ujistěte se, před uložením přístroje do pouzdra, že je zablokován samonivelační mechanismus laseru.**

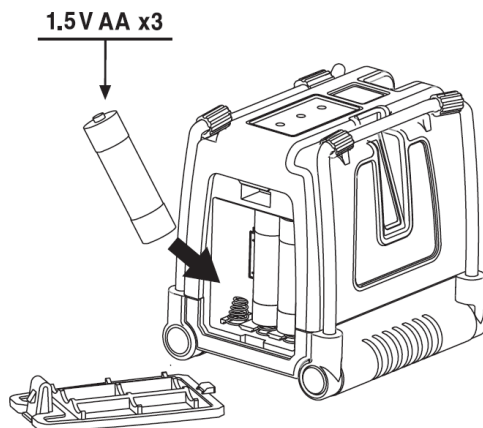
POZNÁMKA

Pokud není mechanismus kyvadla zablokován před přepravou, může dojít k mechanickému poškození.

INSTALACE BATERIÍ A BEZPEČNOST

1. Stiskněte uvolňovací tlačítko a odstraňte kryt baterií.
2. Vložte 3 nové AA baterie stejné značky podle diagramu polaritý na vnitřní straně prostoru pro baterie.

3. Zatlačte kryt baterie zpět na místo.



POZNÁMKA

Pokud se laser nepoužívá delší dobu, vyjměte baterie z přístroje. Tím ochráníte baterie před unikáním, tečením a poškozením korozí.

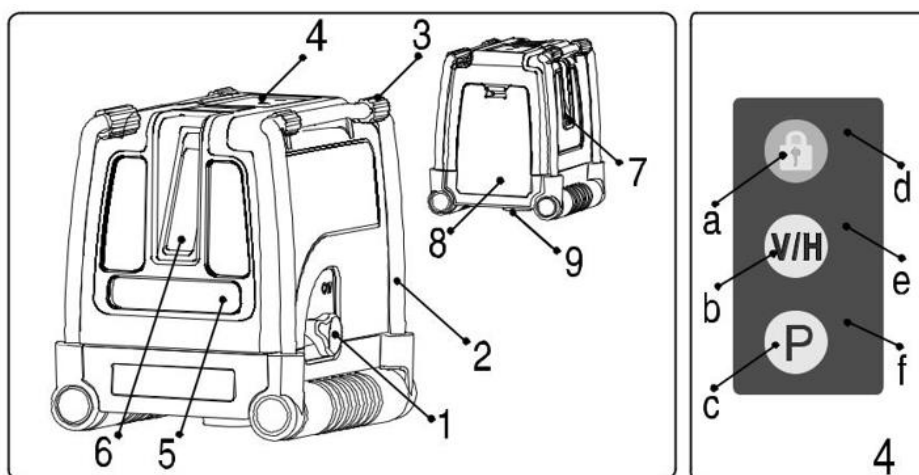
UPOZORNĚNÍ:

Baterie se mohou samovolně poškodit – vytečení, koroze nebo za určitých podmínek i explodovat a mohou způsobit zranění nebo požár.

1. Nezkracujte svorky baterií.
2. Nenabíjejte alkalické baterie.
3. Nemíchejte staré a nové baterie.
4. Nevhazujte baterie do domácího odpadu.
5. Nevhazujte baterie do ohně.
6. Poškozené nebo opotřebované baterie musí být zlikvidovány podle místních předpisů.
7. Uchovávejte baterie mimo dosah dětí.

PŘEHLED

1. Spínač On / Off
2. Kovové nohy
3. Protiskluzové podložky
4. Klávesnice
 - a) Ruční režim
 - b) Volič paprsků
 - c) Pulzní /venkovní režim
 - d) Indikace ručního režimu LED
 - e) LED paprsek
 - f) Indikace ručního režimu LED
5. Vodorovné/horizontální okno
6. Přední svislé okno
7. Boční svislé okno
8. Kryt baterie
9. ¼“ závit, pro připevnění na stativ

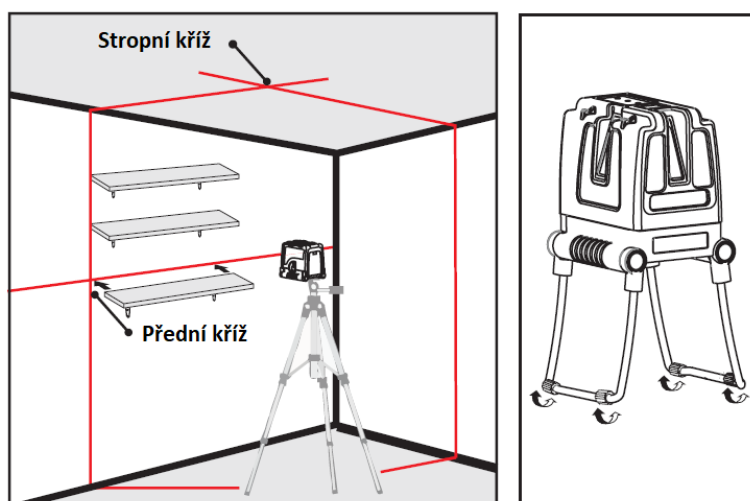


PROVOZNÍ INSTRUKCE

Práce v automatickém (samonivelačním) režimu:



V automatickém režimu se laser sám vyrovná v rozmezí $\pm 5^\circ$ a promítá horizontální nebo vertikální nebo všechny tři paprsky současně.

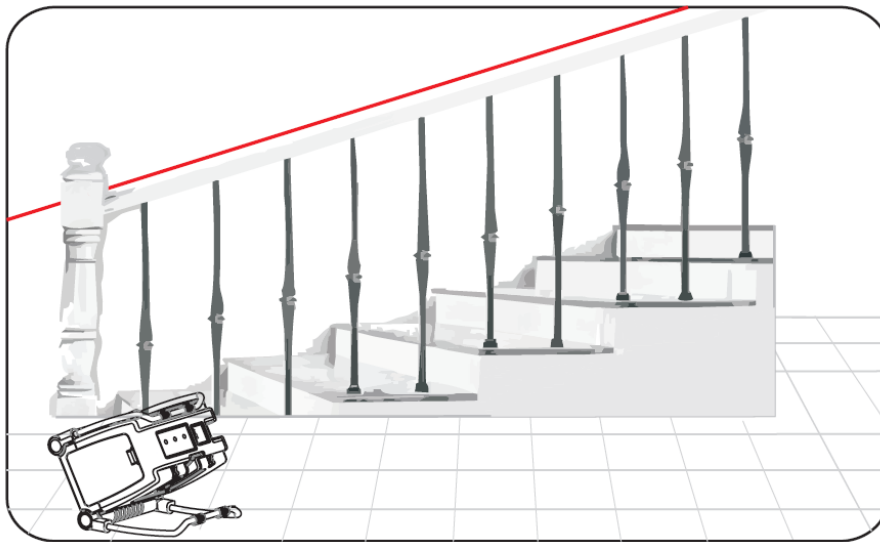
1. Vyjměte laser z pouzdra a umístěte jej na pevný plochý povrch bez vibrací nebo na stativ.
2. Otočte přepínač # 1 ve směru hodinových ručiček do polohy ON. Laser promítá horizontální a vertikální přední paprsky a další boční vertikální paprsek. Zelená LED dioda v blízkosti tlačítka V/H se rozsvítí.
3. Laser promítá přední křížové paprsky a stropní křížové paprsky, když jsou aktivovány všechny paprsky.
4. Vyberte paprsky, s nimiž chcete pracovat, stisknutím tlačítka V/H.
5. Pomocí nastavitelných kovových nožiček # 2 nastavte výšku horizontálního paprsku.
6. Pokud je počáteční rovina laseru větší než $\pm 5^\circ$ a automatický režim je aktivován, laserové paprsky začnou blikat a bude slyšet zvuková signalizace. V tomto případě přemístěte laser na rovnější povrch popř. upravte postavení stativu.
7. Před přemístěním laseru dejte vypínač # 1 do polohy OFF, tím zablokuje samonivelační mechanismus laseru a chrání tak váš laser.



Práce v manuálním režimu:

V manuálním režimu je samonivelační mechanismus laseru uzamčen a laserové paprsky lze nastavit na libovolný požadovaný sklon.

1. Stiskněte tlačítko Manuální režim  Laser bude promítat křížové paprsky a červená LED se v blízkosti tlačítek rozsvítí. Zelená LED dioda laserových paprsků poblíž tlačítka V / H se rozsvítí.
2. Vyberte paprsky, s nimiž chcete pracovat, stisknutím tlačítka voliče paprsků V / H.
3. Chcete-li označit sklon, natočte laser pomocí nastavitelných sklápěcích nohou a nastavte požadovaný úhel a výšku.
4. Chcete-li manuální režim vypnout, znovu stiskněte tlačítko Manuální režim .
5. Během manuálního režimu otočením přepínače # 1 z polohy OFF do polohy ON vypnete manuální režim a červenou LED v blízkosti tlačítka. Automatický samonivelační režim se aktivuje.



Práce v pulzním režimu s detektorem:

Pro venkovní práce v přímém slunečním světle nebo za jasných podmínek a větší vzdálenosti až 50 metrů, použijte pulzní režim s detektorem. Po aktivaci pulzního režimu budou laserové paprsky blikat na velmi vysoké frekvenci (neviditelné pro lidské oko), to dovolí detektoru detekovat laserové paprsky.

1. Pulzní režim může být aktivován v automatickém i manuálním režimu.
2. Pro zapnutí pulzního režimu stiskněte tlačítko **P**, zelená LED dioda vedle tlačítka **P** se rozsvítí.
3. Jakmile je spuštěn pulzní režim, viditelnost laserových paprsků je mírně snížena.
4. Pro vypnutí pulzního režimu stiskněte opět tlačítko **P**, zelená LED dioda v blízkosti tlačítka **P** zhasne.

ÚDRŽBA

- Chcete-li zachovat přesnost vašeho přístroje, zkontrolujte přesnost laseru podle postupů zkoušky kalibrace pole / testů.
- Vyměňte baterie, když začnou být laserové paprsky tlumené.
- Otřete clonu objektivu a tělo laseru čistou měkkou tkaninou. Nepoužívejte rozpouštědla.
- Přestože je laser do jisté míry odolný vůči prachu a nečistotám, neukládejte jej na prašných místech, protože dlouhodobé působení těchto vlivů může poškodit vnitřní pohyblivé části.
- Pokud je laser vystaven působením vody, vyjměte baterie, vysušte jej před tím, než ho vrátíte do přepravního obalu, aby nedošlo k poškození korozí.
- **Pokud se laser delší dobu nepoužívá, vyjměte baterie, aby nedošlo k poškození korozí.**

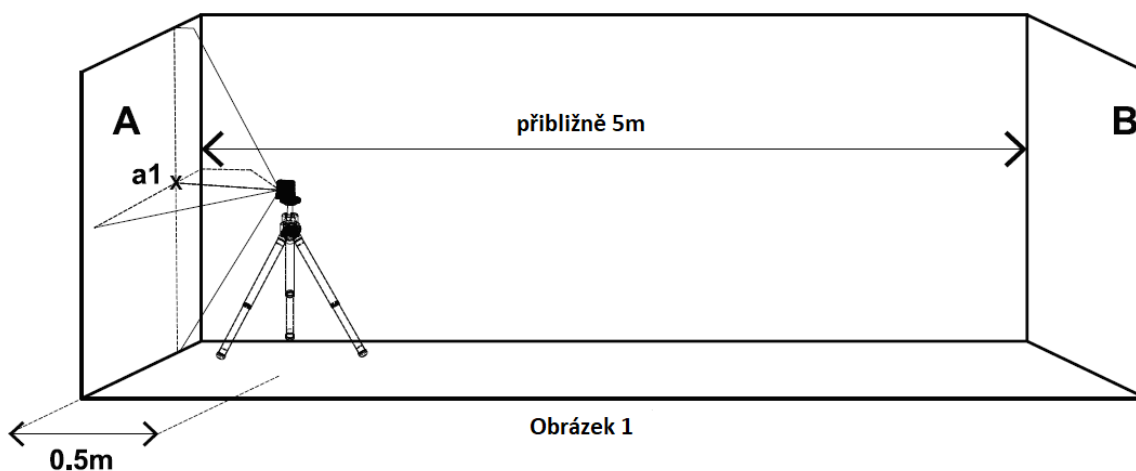
ZKOUŠKA KALIBRACE POLE

Tento laser je z výroby plně zkalibrován. Výrobce KAPRO doporučuje, aby uživatel pravidelně kontroloval správnost laseru, v případě pádu přístroje nebo je s ním nesprávně zacházeno.

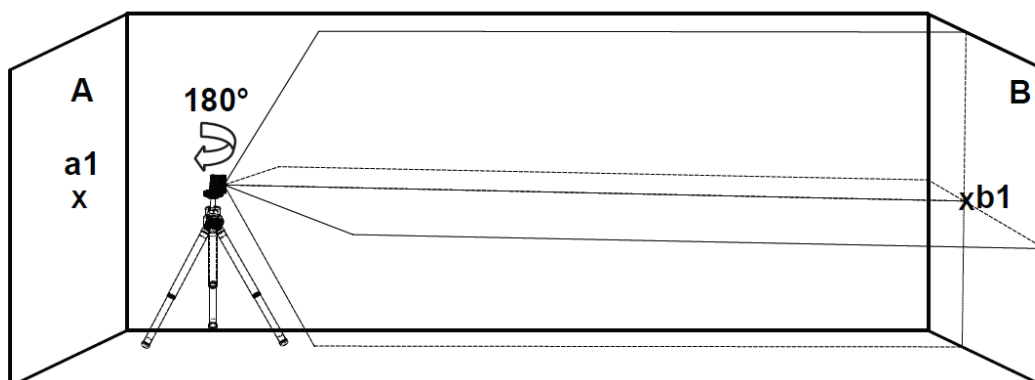
1. Zkontrolujte výškovou přesnost horizontálního paprsku
2. Zkontrolujte přesnost horizontálního paprsku
3. Zkontrolujte přesnost vertikálního paprsku
4. Zkontrolujte kolmici mezi dvěma vertikálními paprsky

Kontrola výškové přesnosti horizontálního paprsku (odchylka nahoru a dolů)

1. Postavte laser na stativ nebo na rovný povrch mezi dvě stěny A a B, v přibližné vzdálenosti 5 m od sebe
2. Umístěte laser přibližně 0,5m od stěny A
3. Odjistěte samonivelační mechanismus laseru a promítněte vodorovné a svislé křížové paprsky směrem ke zdi A
4. Označte střed kříže paprsků na stěně jako A1 (viz obrázek 1)

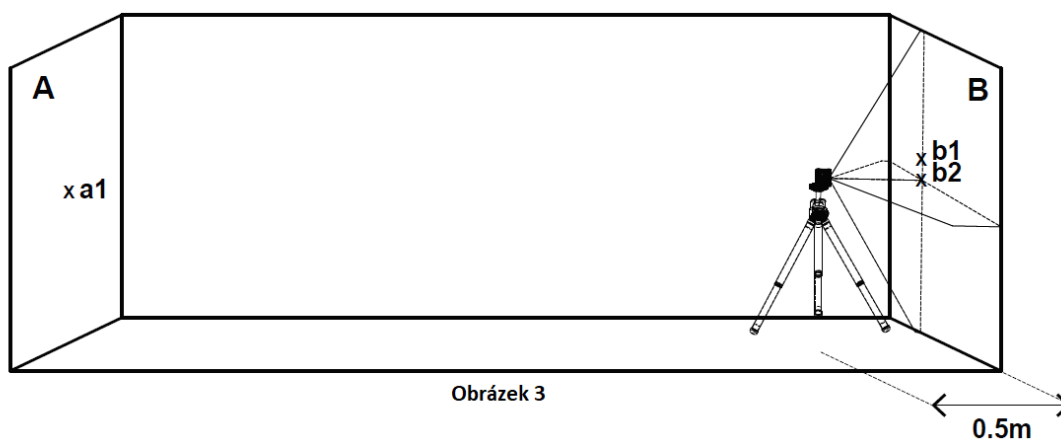


5. Otočte laser o 180° směrem ke stěně B a označte střed kříže paprsků jako b1 na stěně (viz obrázek 2)



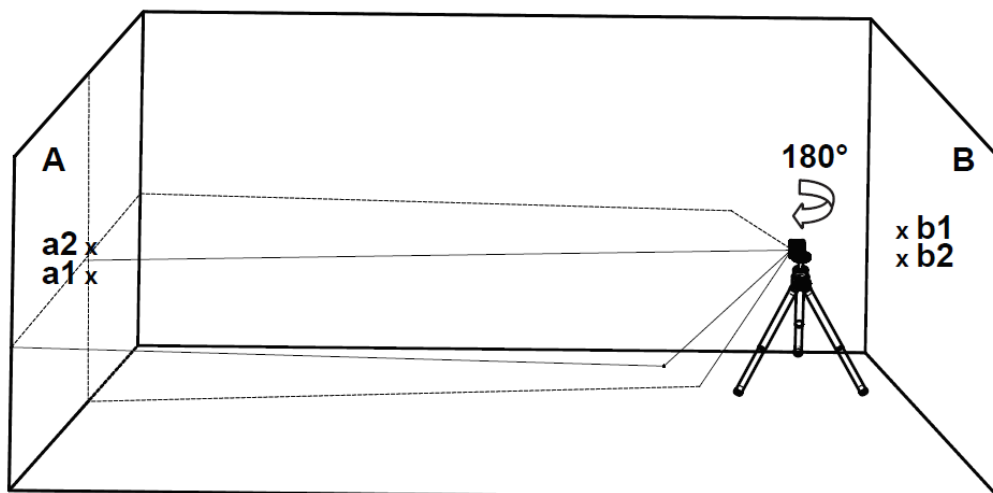
Obrázek 2

6. Přemístěte laser směrem k stěně B a umístěte jej přibližně 0,5 m od stěny B
7. Na stěně B označte střed kříže paprsků jako b2 (viz obrázek 3)



Obrázek 3

8. Otočte laser o 180° směrem ke stěně A a označte střed kříže paprsků jako a2 na stěně (viz obrázek 4)



Obrázek 4

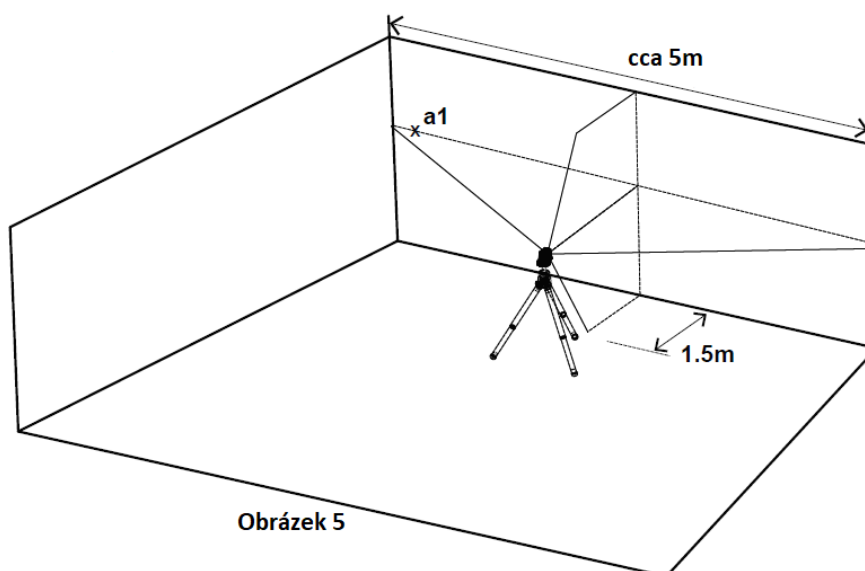
$$\Delta a = |a_2 - a_1|$$

9. Změřte vzdálenosti: $\Delta b = |b_1 - b_2|$

10. Rozdíl $|\Delta a - \Delta b|$ by neměl být větší než 2 mm, jinak by měl být laser opraven kvalifikovaným technikem.

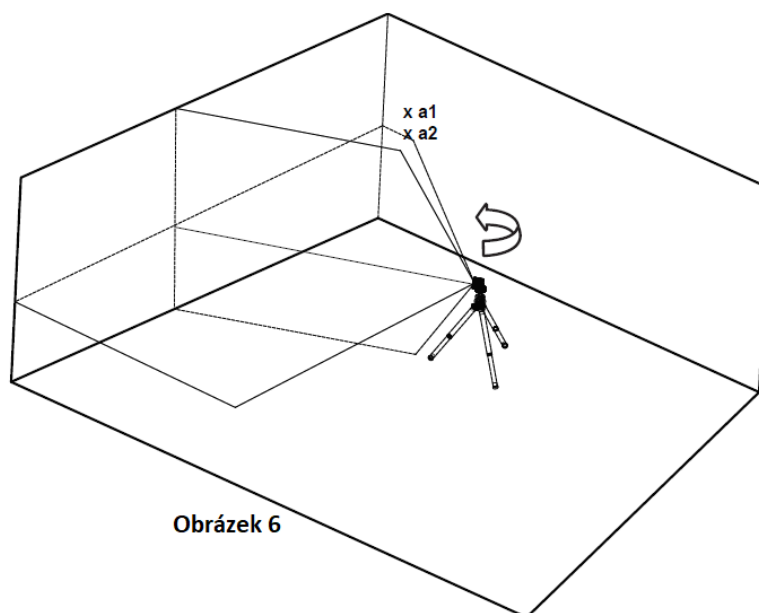
Kontrola přesnosti horizontálního paprsku (sklon od boku ke straně)

1. Postavte laser na stativ nebo na rovný povrch ve vzdálenosti přibližně 1,5m od 5m dlouhé stěny
2. Odjistěte kyvadlo pro promítání vodorovných a svislých křížových paprsků směrem ke zdi
3. Označte bod a1 na stěně ve středu vodorovné čáry na levém okraji vodorovné čáry (viz obrázek 5)



Obrázek 5

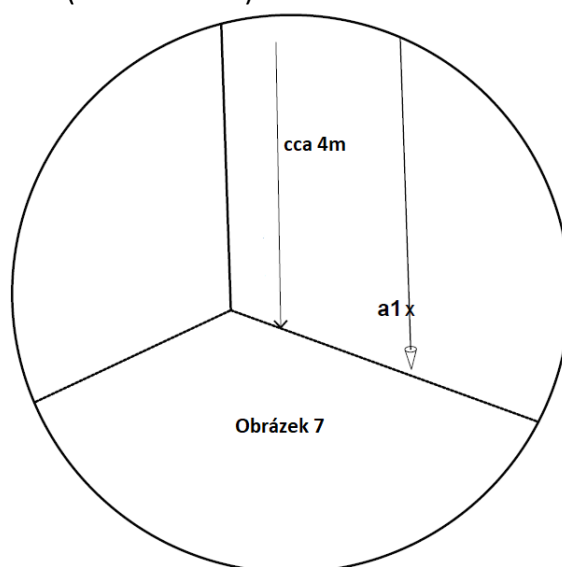
4. Otočte laser proti směru hodinových ručiček, dokud pravý okraj vodorovného paprsku nedosáhne a1, označte bod a2 na stěně uprostřed vodorovného paprsku (viz obrázek 6)



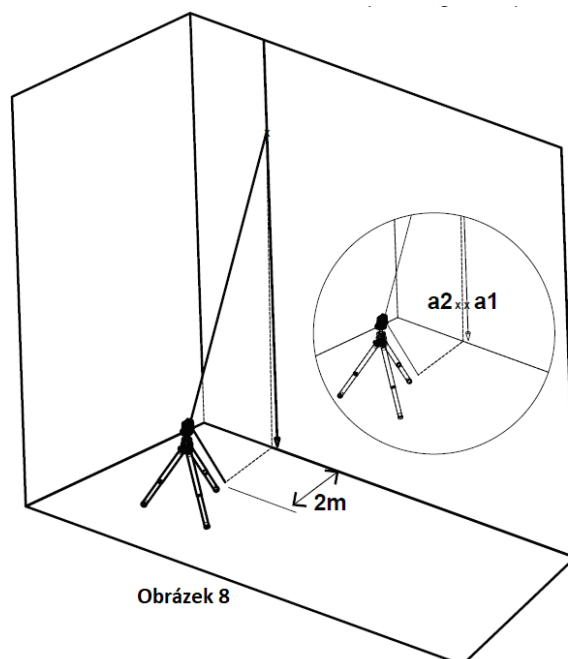
5. Vzdálenost mezi a1 a a2 by neměla být větší než 1 mm, v opačném případě by měl být laser zaslán kvalifikovanému technikovi k opravě.

Kontrola přesnosti vertikálního paprsku

1. Zavěste na zeď olovnici s provázkem o délce ideálně 4 m v jiném případě dle možností
2. Po usazení olovnice (nesmí se dotýkat podlahy!) označte bod a1 na stěně za provázkem, poblíž oloveného kužele (viz obrázek 7)



3. Postavte laser na stativ nebo na rovný povrch před stěnu ve vzdálenosti přibližně 2 m
4. Odjistěte kyvadlo pro promítání laserových paprsků směrem k olovnici
5. Otočte laser tak, aby se vertikální čára spojila s olovnicí pod bodem zavěšení
6. Označte bod a2 na stěně ve středu svislého paprsku ve stejné výšce jako a1 (viz obrázek 8)



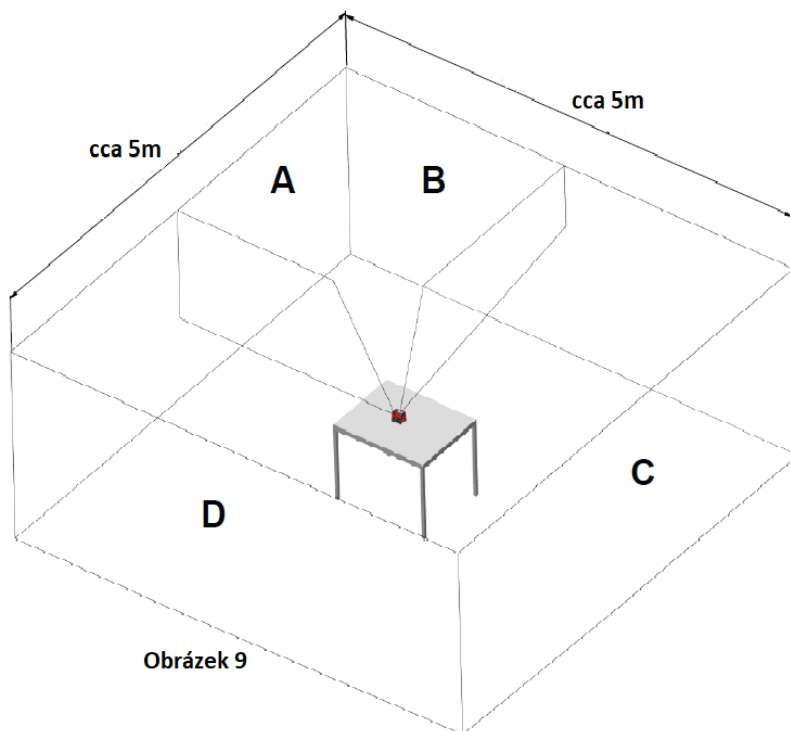
Obrázek 8

7. Vzdálenost mezi a1 a a2 by neměla být větší než 1 mm, v opačném případě by měl být laser zaslán kvalifikovanému technikovi k opravě.

Kontrola přesnosti mezi dvěma vertikálními paprsky o 90°

Tento postup vyžaduje místnost nejméně 5x5 metrů se 4 stěnami.

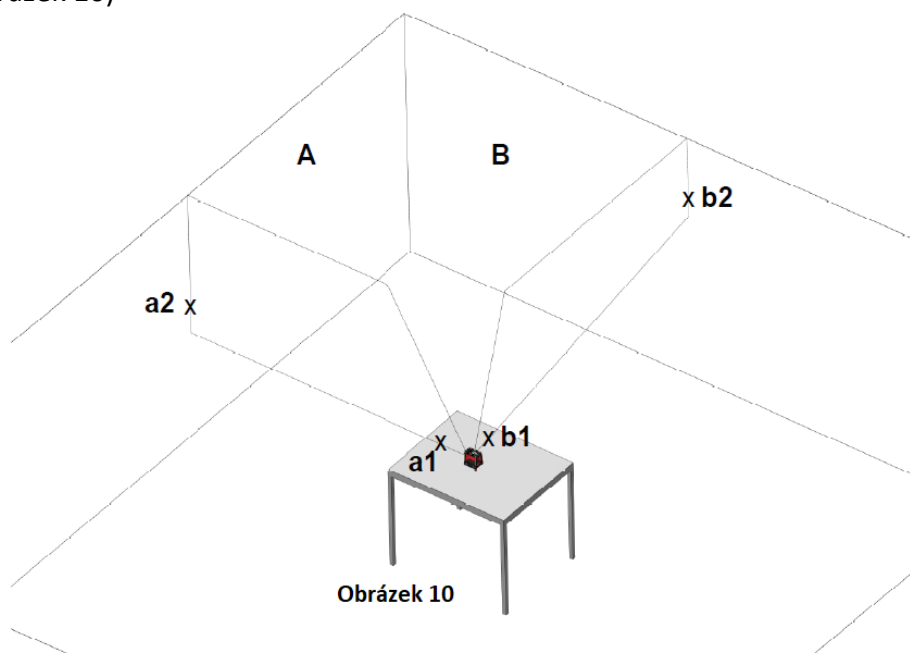
1. Postavte laser na stůl nebo na podlahu ve středu místnosti.
2. Odjistěte kyvadlo a čtyřikrát stiskněte tlačítko V/H pro zobrazení předních i bočních svislých paprsků
(viz obrázek 9)



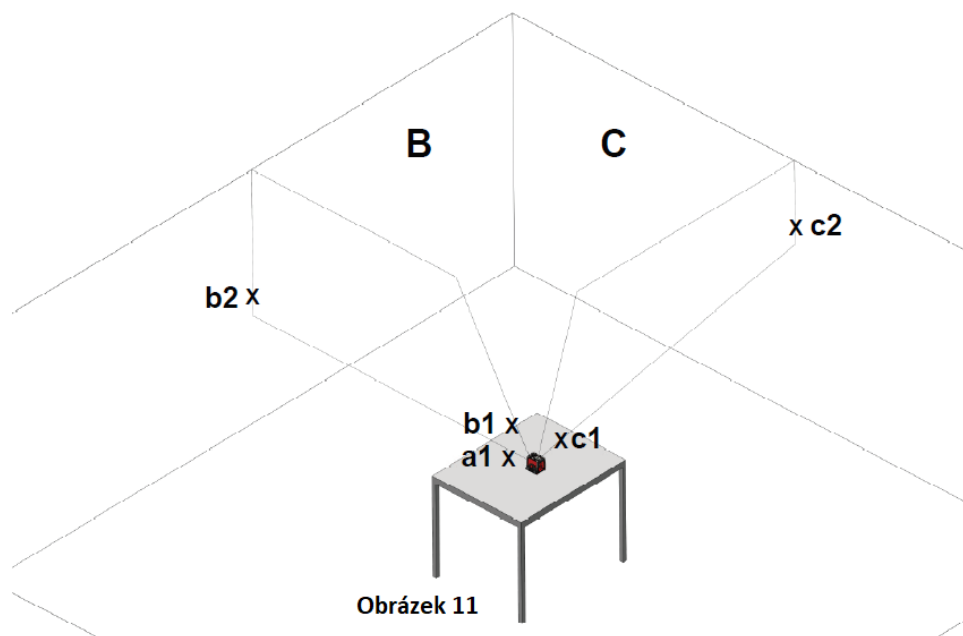
Obrázek 9

3. Označte střed předních svislého paprsku na dvou místech, bod a1 na stole vedle laseru a bod a2 na stěně A

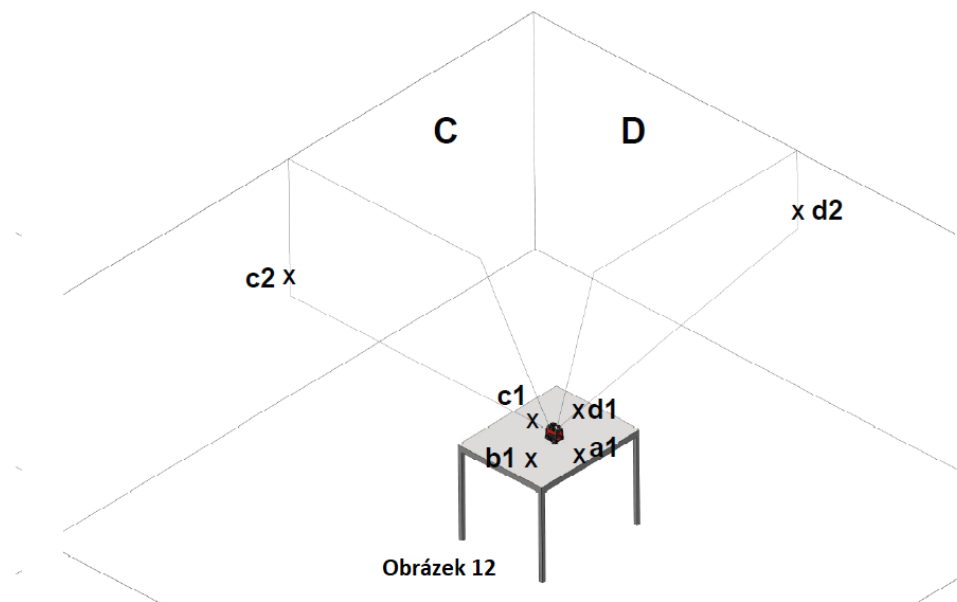
- Označte střed bočního svislého paprsku ve dvou místech, bod b1 na stole vedle laseru a bod b2 na stěně B.
(viz obrázek 10)



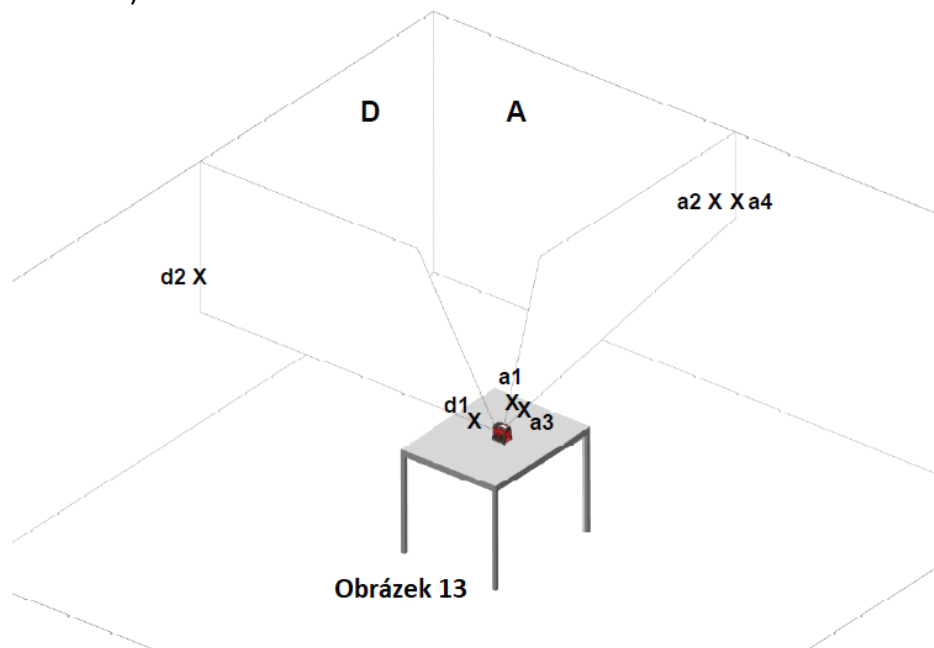
- Otočte laser ve směru hodinových ručiček tak, aby přední laserový paprsek procházel body b1 na stole a b2 na stěně B
- Označte střed bočního svislého paprsku ve dvou místech, bod c1 na stole vedle laseru a bod c2 na stěně C (viz obrázek 11)



- Otočte laser ve směru hodinových ručiček tak, aby přední laserový paprsek procházel body c1 na stole a c2 na stěně C
- Označte střed bočního vertikálního paprsku na dvou místech, bod d1 na stole vedle laseru a bod d2 na stěně D (viz obrázek 12)



9. Otočte laser ve směru hodinových ručiček tak, aby přední laserový paprsek procházel body d1 na stole a d2 na stěně D
10. Označte střed bočního vertikálního nosníku ve dvou místech, bod a3 na stole vedle bodu a1 a bod a4 na stěně A v blízkosti bodu a2 (viz obrázek 13)



11. Změřte vzdálenosti: $\Delta 1$ = from **a1** to **a3**
 $\Delta 2$ = from **a2** to **a4**
12. Rozdíl $\Delta 2 - \Delta 1$ by neměl být větší než 3 mm, jinak je nutné poslat laser kvalifikovanému technikovi k opravě.

SPECIFIKACE

Laserové paprsky výstupy	Horizontální a 2 vertikální paprsky Horizontální a přední vertikální křížové paprsky Horizontální paprsek Přední vertikální paprsek Přední a boční kolmé vertikály
Rozsah laseru	pro vnitřní použití – 30 m pro venkovní použití - 50 m
Přesnost	± 0.2 mm/m
Samonivelační rozsah	± 5 °
Šířka laserové linky	2 mm ± 0.5 mm / 5 m
Vlnová délka	635 ± 5 nm - třída laseru II
Zdroj napájení	3 baterie AA (součástí balení)
Životnost baterie	15 hodin nepřetržitého provozu
Provozní teplota	-10 °C + 45 °C (14 °F + 113 °F)
Teplota skladování	-20 °C + 60 °C (-4 °F + 140 °F)
Odolný proti vodě a prachu	IP 54
Rozměry	10.6 cm x 8.8 cm x 10.5 cm (3.5" x 2.2" x 3.6")
Hmotnost včetně baterií	710 g ± 10 g

ZÁRUKA

Na tento výrobek se vztahuje dvouletá omezená záruka na vady materiálu a zpracování. Záruka se nevztahuje na výrobky, které byly bez schválení Kapro Tools používány nesprávně, změněny nebo opraveny. V případě problémů s laserem, prosím vraťte produkt na místo zakoupení i s dokladem o jeho koupi.

Model 873 Prolaser Vector nebo 873S Prolaser Vector se stativem

Nálepka sériového čísla je umístěna uvnitř prostoru pro baterie.

Dovozce: LEVIOR s.r.o., Tovačovská 3488/28, 750 02 Přerov, CZ