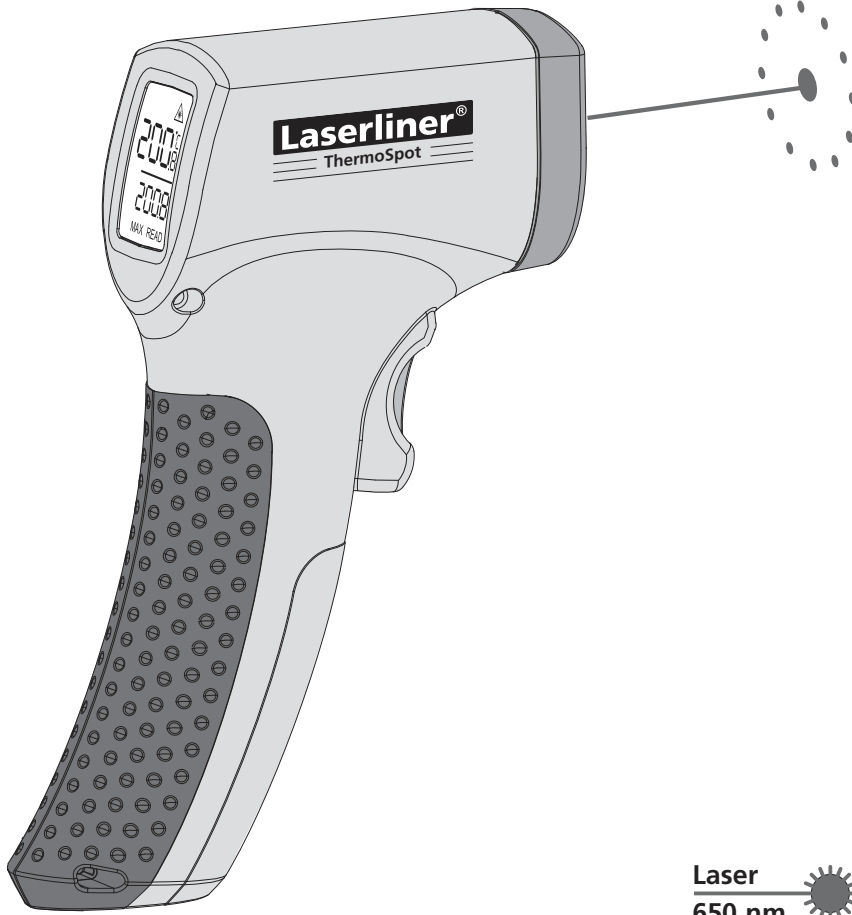
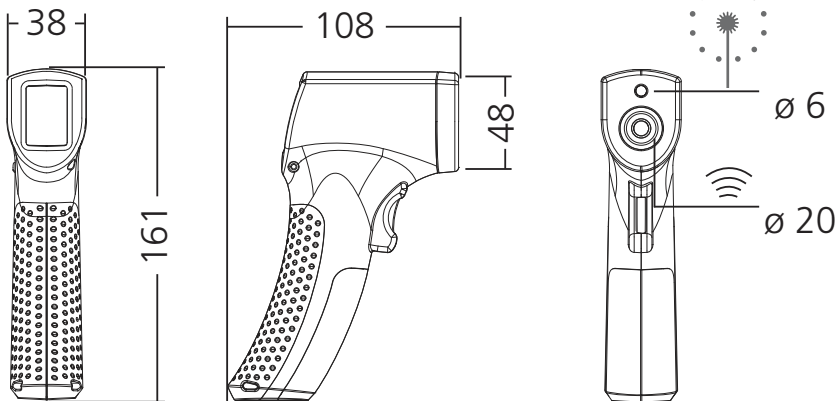
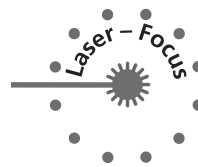
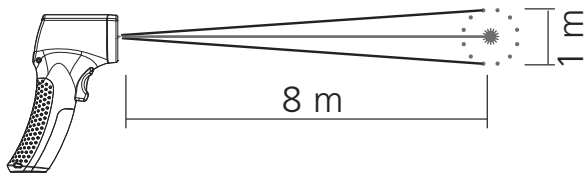


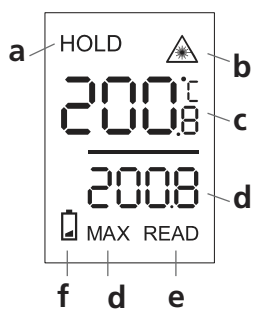
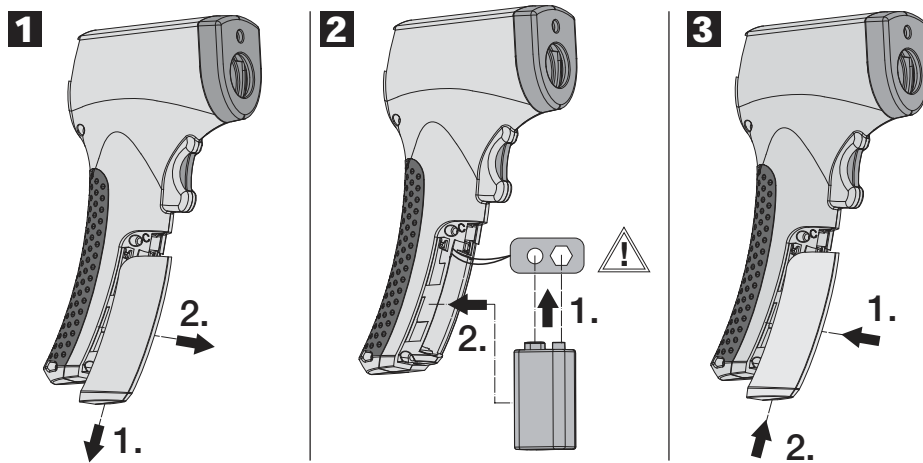
# ThermoSpot



Laser  
650 nm

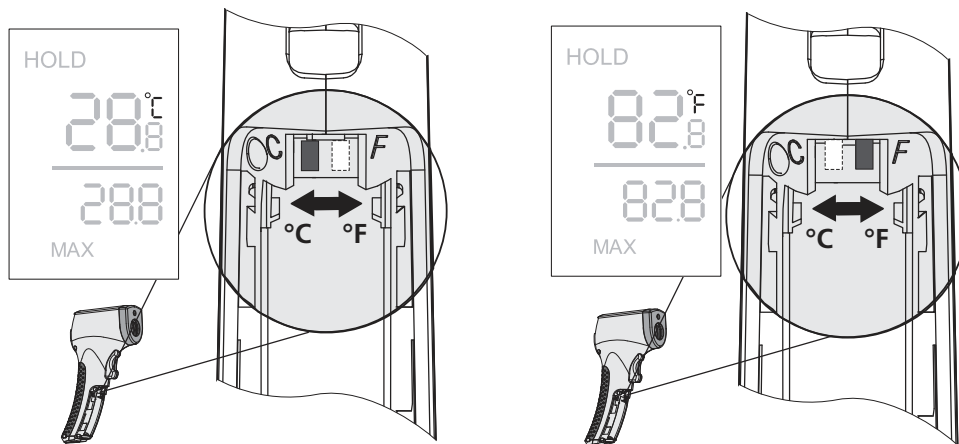


- DE
- GB
- NL
- DK
- FR
- ES
- IT
- PL
- FI
- PT 02**
- SE 04**
- NO 06**
- TR 08**
- RU 10**
- UA 12**
- CZ 14**
- EE 16**
- LV 18**
- LT
- RO
- BG
- GR

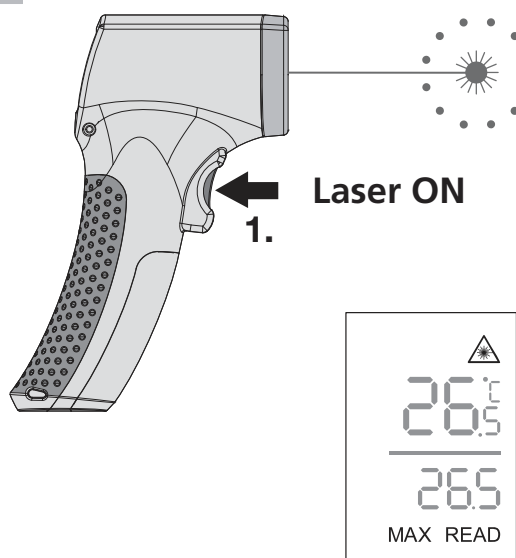


- a Naposledy naměřená hodnota se krátce zobrazí (7 s)
- b Laserový paprsek se zapne
- c Měřené hodnoty v °C nebo °F
- d Max. hodnota během měření
- e Měření teploty
- f Nedostatečně nabitá baterie

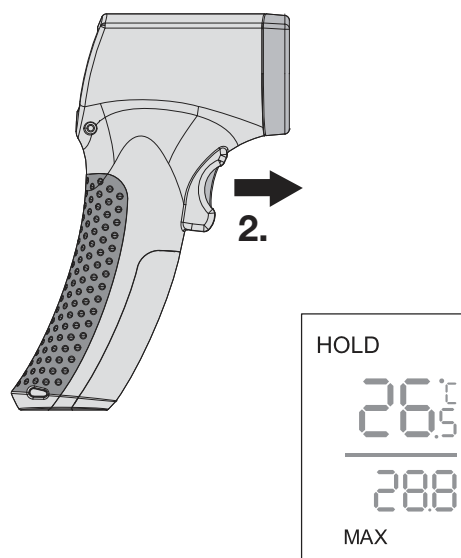
**4 °C <> °F**



**5 Continuous Mode**

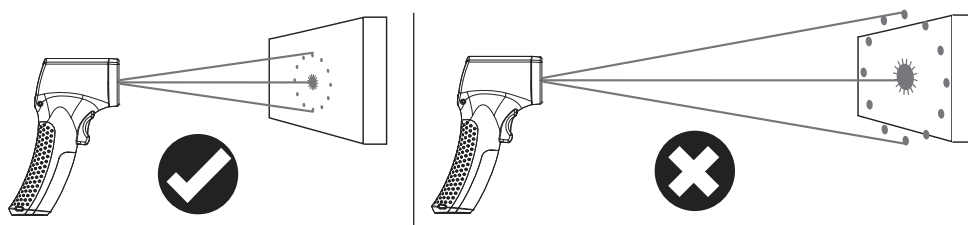


**6 Hold**



**Pokyny k postupu měření:** Tento infračervený přístroj k měření teploty zjišťuje teplotu nejrůznějších povrchů a materiálů. Integrovaná měřicí hlava se senzorem přijímá infračervené záření, který vysílá každé těleso specificky v závislosti na materiálu. Stupeň tohoto vyzařování je určen emisním stupněm (0-1). Tento přístroj je pevně nastaven na emisní stupeň v hodnotě 0,95, což platí pro většinu organických látek, jakož i plasty, keramiku, dřevo, pryž a kamenivo. Dbejte na to, aby oblast měření mezi přístrojem a povrchem nebyla ničím narušena (páry, plyn, nečistoty, sklo)

**Laserový kroužek:** Laserový kroužek slouží pro zacílení a opticky znázorňuje místo infračerveného měření. Měření teploty probíhá pouze na povrchu uvnitř laserového kroužku.



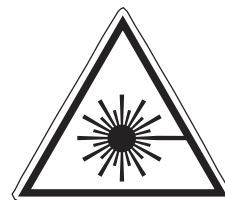
Technické údaje		Technické změny vyhrazeny. 07.08
Rozsah měření	-20° až 315°	
Přesnost	± 1,5% (-10°C – 60°C) ± 2 °C všechny ostatní materiály	
Optika	8:1 (měřicí vzdálenost: měřicí skvrna)	
Rozlišení	0,1 °C	
Emisní stupeň	0,95	
Vlnová délka laserového paprsku	650 nm	
Typ laseru	Třída 2M, < 5 mW	
Pracovní teplota	0 °C – 40 °C	
Teplota při skladování	-20 °C – 70 °C	
Zdroj napětí	Typ 9V E blok	

## Všeobecné bezpečnostní pokyny

**Pozor:** Nedívejte se přímo do paprsku! Laser se nesmí dostat do rukou dětem! Nesměřujte zařízení zbytečně na osoby.

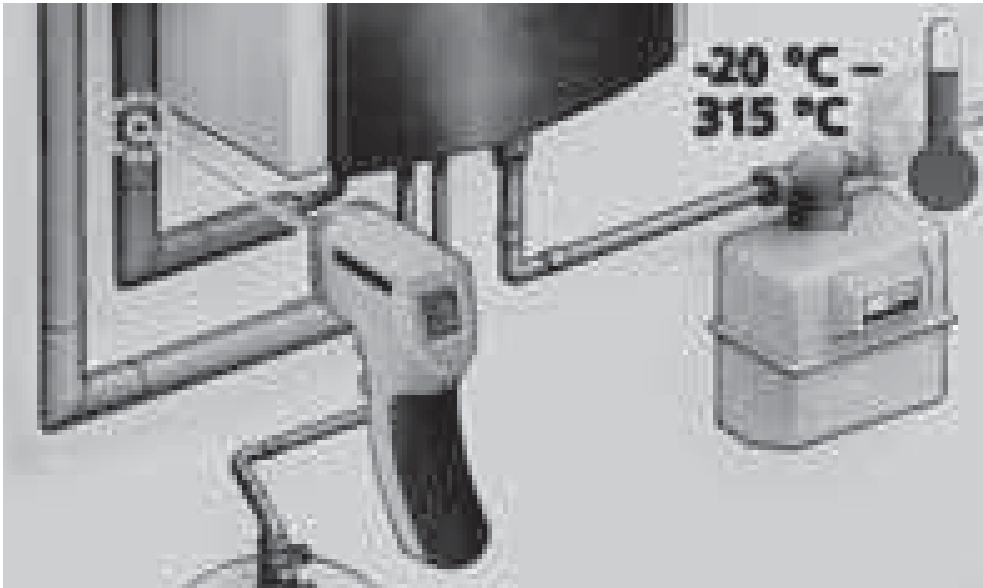
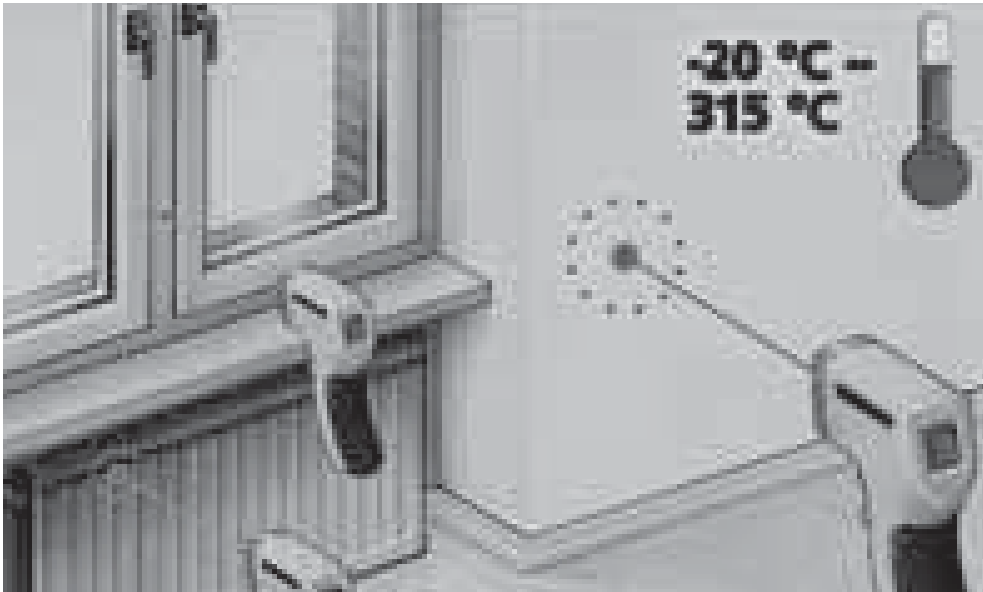
## Záruka

Záruční doba činí 2 roky od data zakoupení. Během této doby jsou zárukou pokryty všechny vady materiálu nebo výrobní vady. Záruka se nevztahuje na: škody způsobené neodborným použitím (např. provozem se špatným druhem proudu/napětí, při připojení na nevhodné zdroje napájení, při pádu na tvrdý podklad atd.) nebo škody způsobené špatným skladováním, normální opotřebením a závady, které mají jen nepatrný vliv na hodnotu nebo způsobilost pro použití výrobku. V případě zásahů do výrobku provedených námi neautorizovanými osobami záruka zaniká. V případě záručního případu předložte kompletní výrobek se všemi informacemi a fakturou našemu prodejci nebo ho zašlete na firmu Umarex-Laserliner.



Laserové záření!  
Nedívejte se do paprsku  
ani ho nepozorujte  
pomocí optických přístrojů.  
Laser třídy 2 M  
< 5 mW • 635-650 nm  
EN 60825-1:2007-10

# ThermoSpot



## SERVICE



### Umarex GmbH & Co KG

– Laserliner –

Möhnstraße 149, 59755 Arnsberg, Germany

Tel.: +49 2932 638-300, Fax: +49 2932 638-333

laserliner@umarex.com

082.040A / Rev. 0708

Umarex GmbH & Co KG

Donnerfeld 2

59757 Arnsberg, Germany

Tel.: +49 2932 638-300, Fax: -333

www.laserliner.com



**Laserliner**<sup>®</sup>  
Innovation in Tools